



PROCESSO ADMINISTRATIVO Nº 191/2024

DISPENSA POR LIMITE Nº 173/2024

O SAAESP – Serviço Autônomo de Água e Esgoto do Município de São Pedro torna público, para conhecimento dos interessados, realizará Contratação Direta por Dispensa de Licitação, com critério de julgamento menor preço por item, nos termos do inciso II do artigo 75 da Lei 14.133/2021, e as exigências estabelecidas neste Edital e seus anexos.

Fundamento legal: O Inciso II do artigo 75 da Lei 14.133/2021 estabelece que é dispensável a licitação para contratação de serviços que não de engenharia em valor inferior a R\$ 59.906,02 (cinquenta e nove mil e novecentos e seis reais e dois centavos). O valor Limite foi atualizado pelo Decreto 11.871/2023. Informações complementares: Poderão ser obtidas no órgão contratante, a partir da divulgação do Aviso de Dispensa de Licitação, pelo telefone (19) 3481-8125 ou pelo site: www.saaesp.sp.gov.br (Licitações / Dispensa Eletrônica)

A presente Dispensa de Licitação ficará aberta por um período de 3 (três) dias úteis, a partir da data da divulgação no site, e os respectivos documentos deverão ser encaminhados através do e-mail abaixo, preferencialmente fazendo referência ao número do processo e o número da dispensa.

ENDEREÇO ELETRÔNICO PARA ENVIO DA PROPOSTA E DOCUMENTAÇÃO: cotacao@saaesp.sp.gov.br

LINK DO EDITAL: <https://licitacao.saaesp.sp.gov.br/portalDispensa>

DATA LIMITE PARA APRESENTAÇÃO DA PROPOSTA E DOCUMENTAÇÃO: DIA 26 de novembro de 2024, às 17:00 horas (horário de Brasília) via e-mail.

1. OBJETO

- 1.1 Aquisição de bomba de esgoto submersível com pedestal e kit fixo + cabo guia e 5m de corrente para içamento (para poço padrão com 5 mts de profundidade) + instalação .
- 1.2 O critério de julgamento adotado será o de menor preço unitário
- 1.3 O valor estimado da contratação é de R\$ 48.140,00
- 1.4. Tabela de itens contendo o descritivo abaixo:



ITEM	DESCRIPTIVO	UNDS.	QTE.	UNIT.
01	Bomba de esgoto submersível com pedestal e kit fixo + cabo guia e 5m de corrente para içamento (para poço padrão com 5 mts de profundidade) + instalação .	UN	02	R\$ 24.070,00

2. DA FORMA DE EXECUÇÃO – PRAZO DE ENTREGA;

- 2.1. A proposta poderá ser formulada conforme Anexo I – Modelo de Proposta e deverá ser em uma via, datilografada ou digitada, datada, carimbada e assinada, sem emendas, rasuras e borrões contendo:
 - 2.1.1. Razão social e endereço completo do proponente, bem como o número do presente processo;
 - 2.1.2. Preço unitário da aquisição, expressa em moeda corrente no país;
 - 2.1.3. Condições de pagamento com prazo de até 30(trinta) dias, contados da data de emissão da nota fiscal;
 - 2.1.4. Validade da proposta com prazo mínimo de 60(sessenta) dias corridos a contar da data limite para a entrega das propostas;
 - 2.1.5. Prazo de entrega não superior a 20 (vinte) dias, a contar da emissão da autorização de compra.

3. CONDIÇÕES DE PARTICIPAÇÃO

- 3.1. Poderão participar do processo licitatório todos os interessados do ramo de atividade pertinente ao objeto da contratação, que preencherem as condições contidas neste.
- 3.2. A presente contratação é destinada as empresas enquadradas como microempresa ou empresa de pequeno porte, conforme determinação de lei complementar nº123/2006.

4. PERÍODO PARA APRESENTAÇÃO DE PROPOSTAS

- 4.1. As empresas interessadas poderão ofertar proposta pelo período de 03 dias úteis, a partir da divulgação no site, e os respectivos documentos deverão ser encaminhados ao email: cotacao@saaesp.sp.gov.br.
- 4.2. Diante do prazo estabelecido no item anterior, as propostas deverão ser encaminhadas até 26 de novembro de 2024, às 17 horas.
- 4.3. Os interessados deverão encaminhar a proposta com a descrição do objeto ofertado e o valor da proposta para o objeto divulgado, devendo apresentar ainda:



I – a inexistência de fato impeditivo para licitar ou contratar com a Administração Pública, inclusive de que seus sócios e/ou diretores da licitante não possuem vínculo de natureza técnica, comercial, econômica, financeira, trabalhista ou civil com dirigente do órgão ou entidade contratante ou com agente público que desempenhe função na licitação ou atue na fiscalização ou na gestão do contrato, ou que deles seja cônjuge, companheiro ou parente em linha reta, colateral ou por afinidade, até o terceiro grau.

II – Documento que comprove o enquadramento na condição de microempresa ou empresa de pequeno porte, com data de expedição não superior à 03 (três) meses.

4.4. A proposta deverá ser apresentada conforme modelo constante no Anexo II.

5 - HABILITAÇÕES JURÍDICAS

5.1. A empresa que apresentar o menor preço deverá apresentar os seguintes documentos para fins de habilitação:

5.1.1 Ato constitutivo, estatuto ou contrato social em vigor, devidamente registrado, em se tratando de sociedades comerciais e, no caso de sociedade por ações, acompanhado da documentação pertinente à investidura de seus atuais administradores nos respectivos cargos.

5.1.2 Deverá acompanhar a habilitação cópia de documentos de identificação do representante legal da empresa.

5.1.3 Declaração que não emprega menor de 18 anos em trabalho noturno, perigoso ou insalubre e não emprega menor de 16 anos, salvo menor, a partir de 14 anos, na condição de aprendiz, nos termos do artigo 7º, XXXIII, da Constituição.

5.1.4 Prova de inscrição no Cadastro Nacional de Pessoa Jurídica (CNPJ).

5.1.5 Prova de inscrição no Cadastro de Contribuinte Estadual ou Municipal, se houver, relativo ao domicílio ou sede do participante, pertinente ao seu ramo de atividade e compatível com o objeto contratual;

5.1.6 Prova de regularidade para com a Fazenda Estadual, Federal e Municipal do domicílio ou sede do participante;

5.1.7 Prova de regularidade relativa à Seguridade Social (INSS), mediante a apresentação da Certidão de Débitos Relativos a Créditos Tributários Federais e à Dívida Ativa da União, e do Fundo de Garantia por Tempo de Serviço (FGTS), mediante a apresentação do Certificado de Regularidade do FTGS/CRF.

5.1.8 Prova de inexistência de débitos inadimplidos perante a justiça do Trabalho, mediante a apresentação de certidão negativa (CNDT).

5.2. O SAAESP previamente à análise dos documentos de habilitação realizará consulta dos seguintes documentos:

a) Cadastro Nacional de Empresas Inidôneas e Suspensas – CEIS, mantido pela Controladoria Geral da União (www.portaldatransparencia.gov.br).

b) Certidão Negativa de Apenados emitida no sítio do TCESP.



5.3. Constatada alguma sanção nas consultas especificadas no item 4.2, o participante será inabilitado.

6. DA CONTRATAÇÃO

6.1. A empresa vencedora, será convocada para assinar contrato ou instrumento equivalente, no prazo de até 03(três) dias uteis. 6.2. O prazo de entrega do objeto será de 20 (vinte) dias.

7. SANÇÕES

7.1. Nos casos de atrasos injustificados e/ou inexecução contratual serão aplicadas as sanções administrativas previstas no artigo 155 da Lei Federal n.º 14.133/2021.

8. RECURSOS FINANCEIROS

8.1. A presente contratação será suportada através da seguinte dotação:
4.4.90.52.99.00.00 Desd. 4096 – Outros Materiais Permanentes.

9. DO PAGAMENTO

9.1. O pagamento será realizado em até 30 (trinta) dias após a emissão e aceitação da Nota Fiscal através de depósito ou transferência bancária em conta corrente em nome da empresa.

9.2. O documento fiscal deverá necessariamente estar em nome da empresa fornecedora.

9.2.1 A nota fiscal deverá vir identificada, conforme determina a INSTRUÇÃO NORMATIVA Nº 2145/2023 RFB – Constando o Detalhamento de tributos. “Em seus artigos 2ª e 3ª a normativa impõe a obrigatoriedade de retenção na fonte sobre o imposto da renda incidente sobre os pagamentos de órgãos públicos às pessoas jurídicas.”

9.2.2 A nota fiscal que vier sem o detalhamento de seus tributos será devolvida sem o devido faturamento.



10. FISCALIZAÇÃO

- 10.1. O acompanhamento e fiscalização da entrega e instalação dos serviços serão de responsabilidade do Sr. Carlos Eduardo Mendes, Coordenador Geral do SAAESP e o Sr. Daniel Vieira de Campos, responsável pelo Departamento de Engenharia.

11. DISPOSIÇÕES FINAIS

- 11.1. As normas que disciplinam este processo de contratação serão sempre interpretadas em favor da ampliação da disputa entre os interessados, sem comprometimento da segurança do procedimento e respeito aos princípios administrativos e licitatórios.
- 11.2. Fica eleito o Foro da Comarca de São Pedro para dirimir quaisquer litígios relativos ao processo de dispensa eletrônica e ao contrato dele decorrente.
- 11.3. Integram o presente aviso de contratação, os seguintes anexos:

Anexo I – Termo de Referência.

Anexo II – Modelo de Proposta.

São Pedro, 21 de novembro de 2024.

JOSÉ RUBENS FRANÇOSO
PRESIDENTE SAAESP



ANEXO I

TERMO DE REFERÊNCIA

São Pedro, 21 de novembro de 2024.

1. OBJETO (Alínea “a”, inc. XXIII, da LF 14.133/21)

1.1 A presente contratação tem como objetivo o fornecimento de ** Bomba de esgoto submersível com pedestal e kit fixo + cabo guia e 5m de corrente para içamento (para poço padrão com 5 mts de profundidade) + instalação** destinada às operações de bombeamento de esgoto do SAAESP, visando atender as necessidades de escoamento e gestão de águas residuais.

2. JUSTIFICATIVA DA AQUISIÇÃO (Alínea “b”, inc. XXIII, da LF 14.133/21)

2.1 A aquisição da bomba de esgoto submersível é justificada pelos seguintes fatores essenciais:

- **Eficiência e Confiabilidade:** Projetada para operar submersa, a bomba oferece solução eficaz para o escoamento de águas residuais, reduzindo riscos de entupimento e melhorando a fluidez do sistema.

- **Redução de Custos de Manutenção:** A característica submersa reduz necessidades de manutenção, uma vez que o líquido ajuda no resfriamento, evitando superaquecimento e prolongando a vida útil do equipamento.

- **Facilidade de Instalação e Operação:** A instalação da bomba submersível é prática e não demanda infraestrutura complexa, permitindo uma operação simplificada que economiza espaço e agiliza processos.

- **Segurança Operacional e Redução de Odores:** A bomba submersível minimiza a exposição do esgoto, proporcionando um ambiente mais seguro e higiênico para os operadores e o entorno.

- **Durabilidade e Resistência:** Com fabricação adequada para suportar ambientes altamente corrosivos, a bomba oferece maior durabilidade e resistência, inclusive à presença de sólidos.



- **Atendimento às Normas Ambientais e de Saneamento:** A bomba contribui para a conformidade com regulamentações ambientais e sanitárias, garantindo o manejo seguro e adequado do esgoto.

3. FUNDAMENTAÇÃO DA CONTRATAÇÃO (Alínea “b”, inc. XXIII, da LF 14.133/21)

3.1 De acordo com o Inciso I do art. 75 da Lei Federal nº 14.133/2021, a aquisição se enquadra na dispensa de licitação por atender aos limites estipulados, sendo uma contratação direta para atender às necessidades de infraestrutura e saneamento do município.

4. DESCRIÇÃO DA SOLUÇÃO COMO UM TODO (Alínea “c”, inc. XXIII, da LF 14.133/21)

4.1 A solução envolve a aquisição e instalação de uma bomba de esgoto submersível que atenderá as demandas operacionais da Elevatória Bela São Pedro. A bomba será fornecida com um cabo guia e corrente de içamento, incluindo suporte técnico e treinamento para o manejo e manutenção adequados. A implementação visa assegurar a eficiência e a continuidade das operações de escoamento no local designado.

5. ESPECIFICAÇÕES TÉCNICAS E QUANTITATIVOS (Alínea “d”, inc. XXIII, da LF 14.133/21)

5.1 As especificações técnicas detalhadas são as seguintes:

- Capacidade de Bombeamento: 34,50 m³/h
- Altura Manométrica: 18,46 mca
- Rotação: 3500 RPM
- Frequência: 60 Hz
- Vedação: Selo Mecânico Duplo
- Material de Construção: Resistente à corrosão, fabricado em ferro fundido, adequado para contato com esgoto.
- Tipo de Motor: Motor elétrico, com especificação 220/380/440 V, projetado para operação submersa.
- Dimensões: Adequadas para fácil instalação, remoção e manutenção no local especificado.
- Outras Características: Capacidade para bombear sólidos, sistema anti-entupimento, vedação à prova d'água.



5.2 Quantidades e Local de Instalação:

ITEM	DESCRIÇÃO	MAT.	QDE	UN.
01	MATERIAIS			
1.1	Bomba de esgoto submersível com pedestal e kit fixo + cabo guia e 5m de corrente para içamento (para poço padrão com 5 mts de profundidade) + instalação .		2	pc

5.3 LOCAL: Elevatória Bela São Pedro

Modelo tomado de Referencia : BOMBA KSB, MODELO KRT F65-217 SUBMERSIVEL

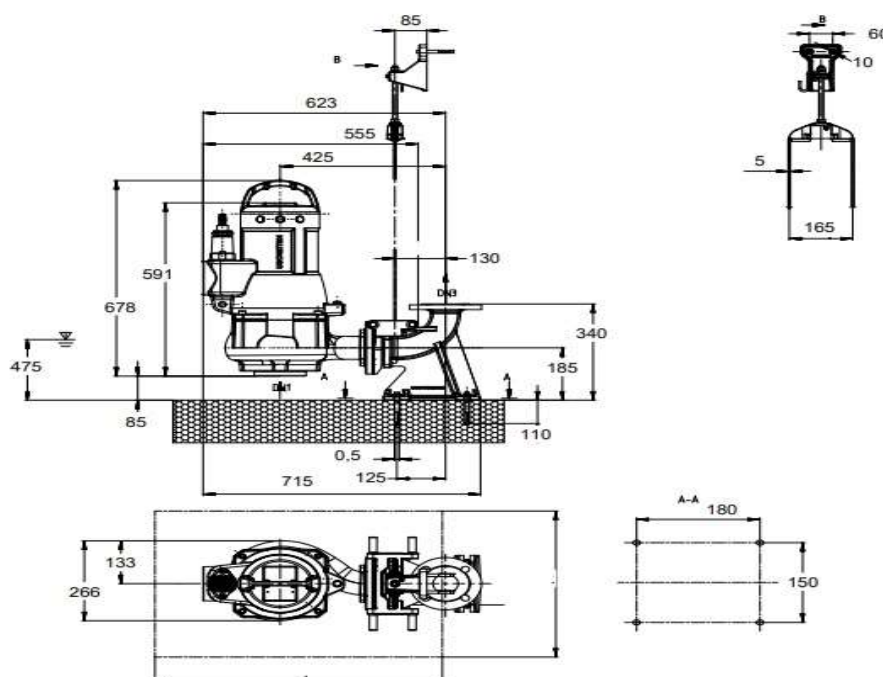
KSB

N° do item do cliente:
Encomenda datada:
Doc. no.: Proposta rápida
Quantidade: 2

Número: ES 8002979255
Item n.º: 100
Data: 17/05/2024
Página: 7 / 10

KRTBR F065-217/1122BRIE360 GØ140S

Versão nº: 1





6. CONDIÇÕES DE FORNECIMENTO (Alínea “h”, inc. XXIII, da LF 14.133/21)

6.1 Entrega: A bomba deverá ser entregue no almoxarifado do SAAESP, localizado na Rua Malaquias Guerra nº 37, em até 30 dias após a assinatura do contrato.

6.2 Instalação e Teste de Operação: A instalação será realizada pela equipe do SAAESP, podendo ser acompanhada pela equipe técnica da empresa fornecedora para garantir o pleno funcionamento do equipamento.

6.3 Garantia: O equipamento deverá contar com ****garantia mínima de 12 meses**** contra defeitos de fabricação.

6.4 Treinamento e Manual de Operação: A empresa deverá fornecer o manual de operação e instalação e orientar a equipe do SAAESP para manutenção preventiva.

7. CONDIÇÕES COMERCIAIS

7.1 Critérios de Avaliação das Propostas: As propostas serão avaliadas com base na conformidade técnica com as especificações exigidas, preço, prazo de entrega e período de garantia.

8. ACOMPANHAMENTO E FISCALIZAÇÃO (Alínea “f”, inc. XXIII, da LF 14.133/21)

8.1 O acompanhamento e fiscalização da entrega e instalação dos serviços serão de responsabilidade do ****Sr. Carlos Eduardo Mendes****, Coordenador Geral do SAAESP.

9. CONDIÇÕES DE PAGAMENTO (Alínea “g”, inc. XXIII, da LF 14.133/21)

9.1 O pagamento será efetuado em até ****30 dias**** após a emissão e aceitação da Nota Fiscal, via depósito bancário em conta da empresa fornecedora.

9.2 A nota fiscal deverá estar necessariamente em nome da empresa contratada, com detalhamento dos tributos conforme a INSTRUÇÃO NORMATIVA Nº 2145/2023 RFB.

10. OBRIGAÇÕES DA CONTRATADA

10.1 A contratada deverá garantir:

- Fornecimento de EPI e orientação de segurança aos profissionais envolvidos.
- Responsabilidade total por funcionários e prestadores de serviços, assumindo danos causados ao SAAESP e a terceiros.
- Garantia de 12 meses dos serviços e equipamentos fornecidos.
- Qualificação técnica dos funcionários, assegurando que a equipe esteja capacitada para realizar os serviços de instalação e acompanhamento técnico.



11. SUPORTE LEGAL

- Lei Orgânica do Município de São Pedro
- Lei Federal nº 14.133/2021
- Lei Complementar Federal nº 123, de 14/12/2006
- Decreto Federal nº 8.538, de 06/10/2015
- Lei Complementar Municipal nº 70, de 30/09/2011
- Decreto Municipal nº 7.411, de 19/01/2022

12. DOTAÇÃO ORÇAMENTÁRIA (Alínea “j”, inc. XXIII, da LF 14.133/21)

12.1 A presente contratação será custeada pela dotação orçamentária 4.4.90.52.99.00.00 Desd. 4096 – Outros Materiais Permanentes.

Carlos Eduardo Mendes
Coordenadoria - SAAESP



ANEXO II – PEDIDO DE COTAÇÃO

PEDIDO DE COTAÇÃO

Razão Social: _____

Endereço: _____ Município: _____

Estado: _____ CEP: _____ Telefone: (____) _____

E-mail: _____

Inscrição no CNPJ/MF: _____ Inscr. Estadual: _____

**OBJETO: AQUISIÇÃO DE BOMBAS SUBMERSÍVEIS PARA ELEVATORIA DE
ESGOTO LOCALIZADA NO BAIRRO BELA SÃO PEDRO.**

ITEM	DESCRIPTIVO	UNDS	QTE	MARCA	VALOR UNIT.	VALOR TOTAL
01	Bomba de esgoto submersível com pedestal e kit fixo + cabo guia e 5m de corrente para içamento (para poço padrão com 5 mts de profundidade) + instalação	UN	2			

(RESPONSÁVEL – EMPRESA)