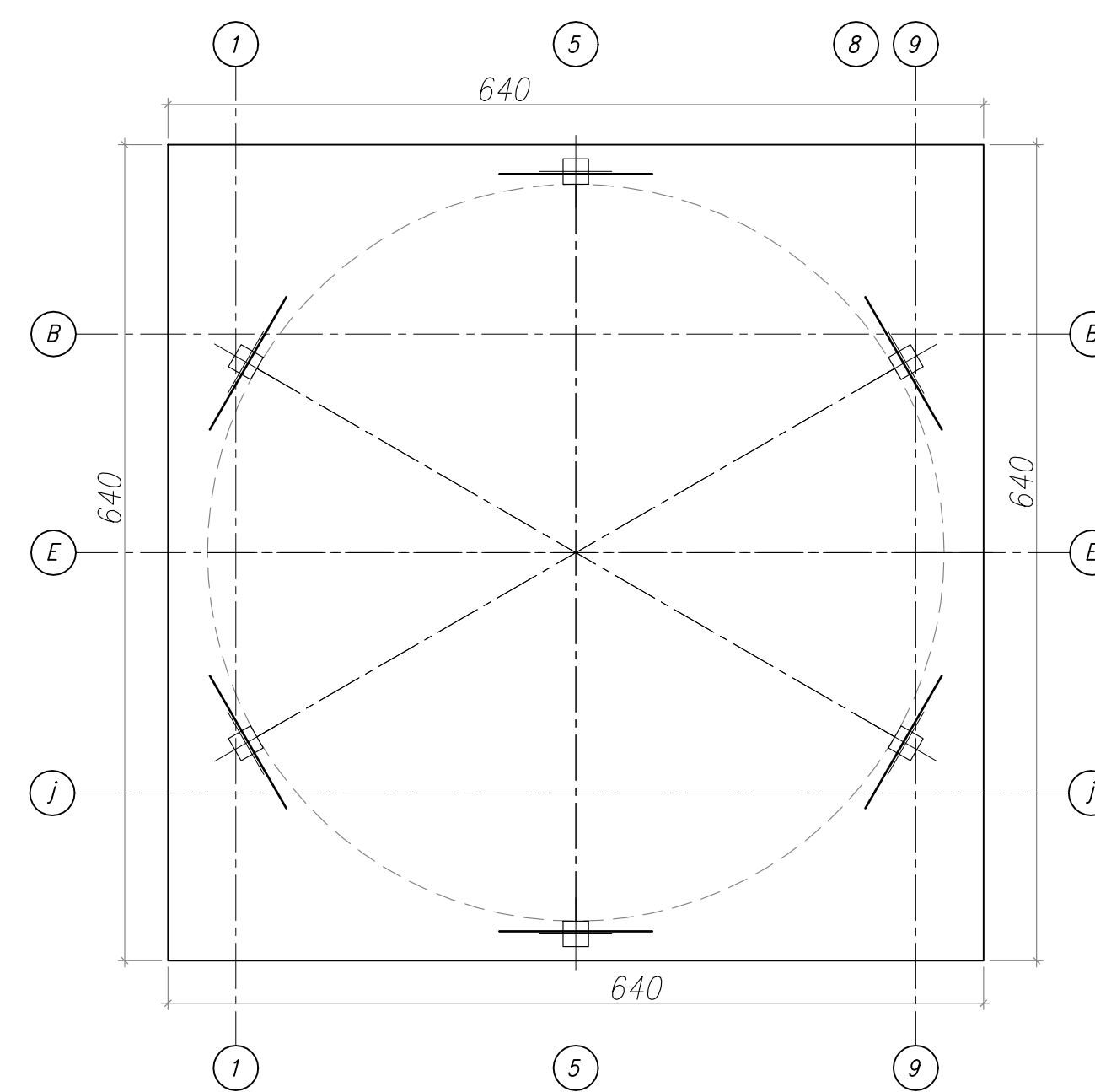
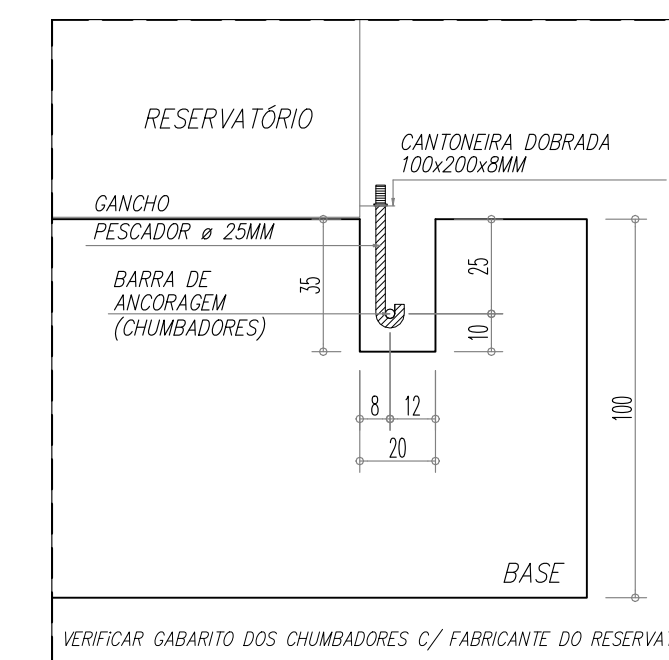


LOCAÇÃO DE ESTACAS
ESCALA 1 : 50



N6 - 8 ø 25MM
COMP=120CM

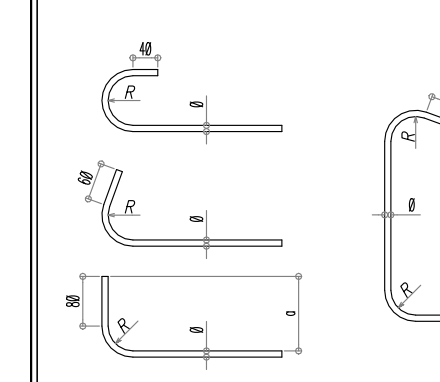
LOCAÇÃO DOS NICHOS DE FIXAÇÃO E CHUMBADORES
ESCALA 1 : 50



DETALHE CHUMBADORES PROPOSTOS
SEM ESCALA

TABELA PARA DOBRAMENTO PADRÃO
DOS GANCHOS E ESTRIBOS

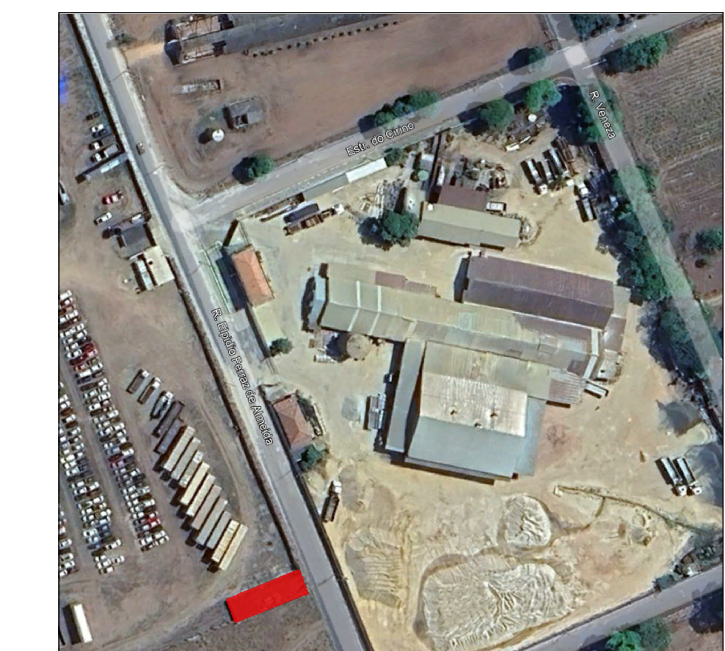
NOTA:
QUANDO O DOBRAMENTO SAIR DO PADRÃO,
SERÃO INDICADOS NO DESENHO O COMPRIMENTO
(a) E/OU O RAIO (R)



Ø (mm)	CA-25	CA-50	CA-60
8	1,5	2,0	2,5
10	2,0	2,5	3,0
12,5	2,5	3,5	4,0
16	3,5	4,0	5,0
20	5,0	8,0	-
25	6,5	10,0	-

RESERVATÓRIO PROPOSTO:

300m³ - h=12,00m -
ø5,78m
ou
250m³ - h=12,50m -



LOCALIZAÇÃO
SEM ESCALA

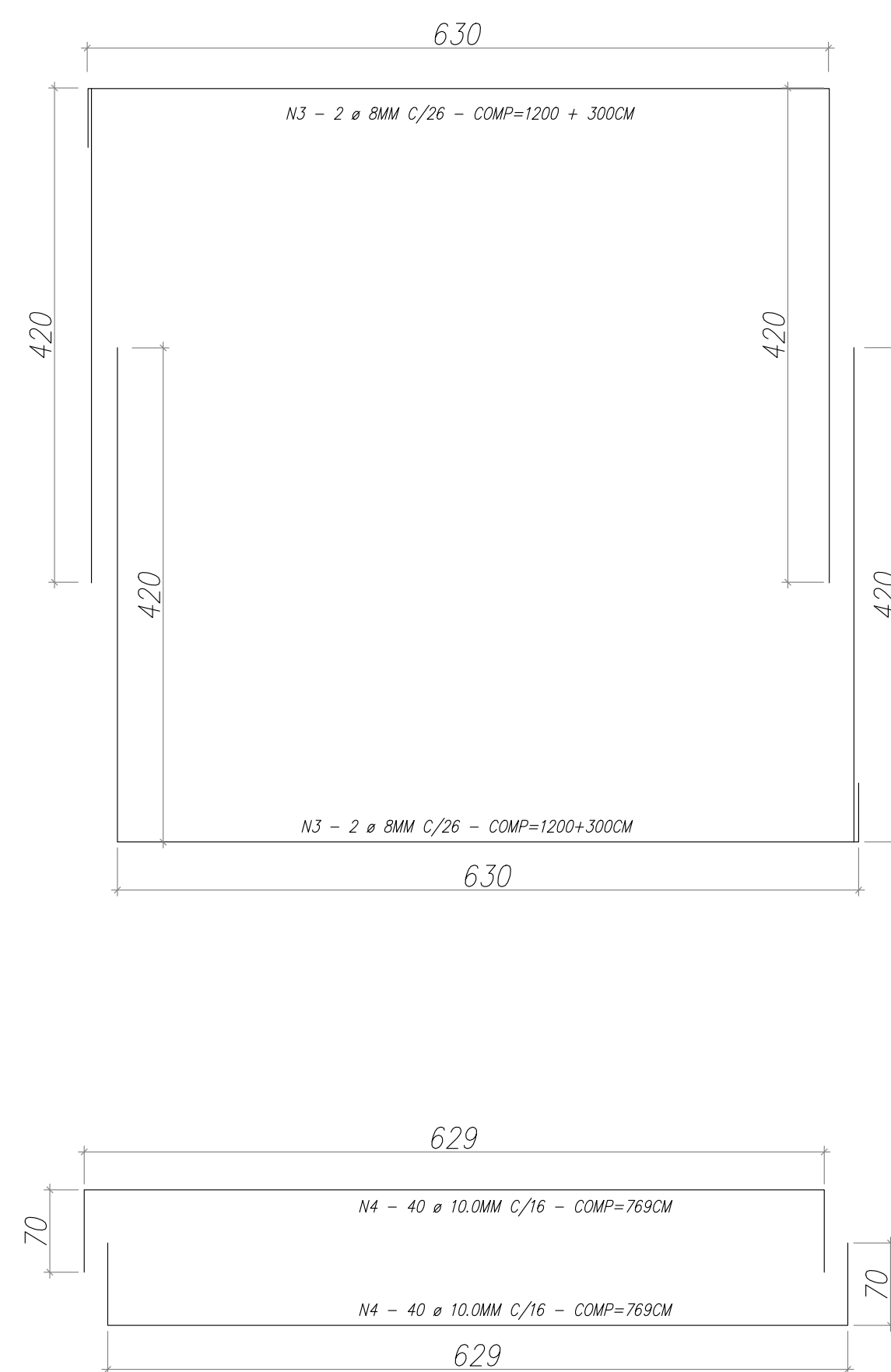
ARMADURAS

CAÇO	POSIÇÃO (N)	Ø	QUANT.	UNIT. (CM)	TOTAL (CM)
CA50	1	10,0	160	600	96.000
CA50	2	6,3	-	CORR	166.840
CA50	3	8,0	4	1.500	6.000
CA50	4	10,0	80	769	61.520
CA50	5	10,0	80	768	61.440
CA50	6	25,0	6	120	720

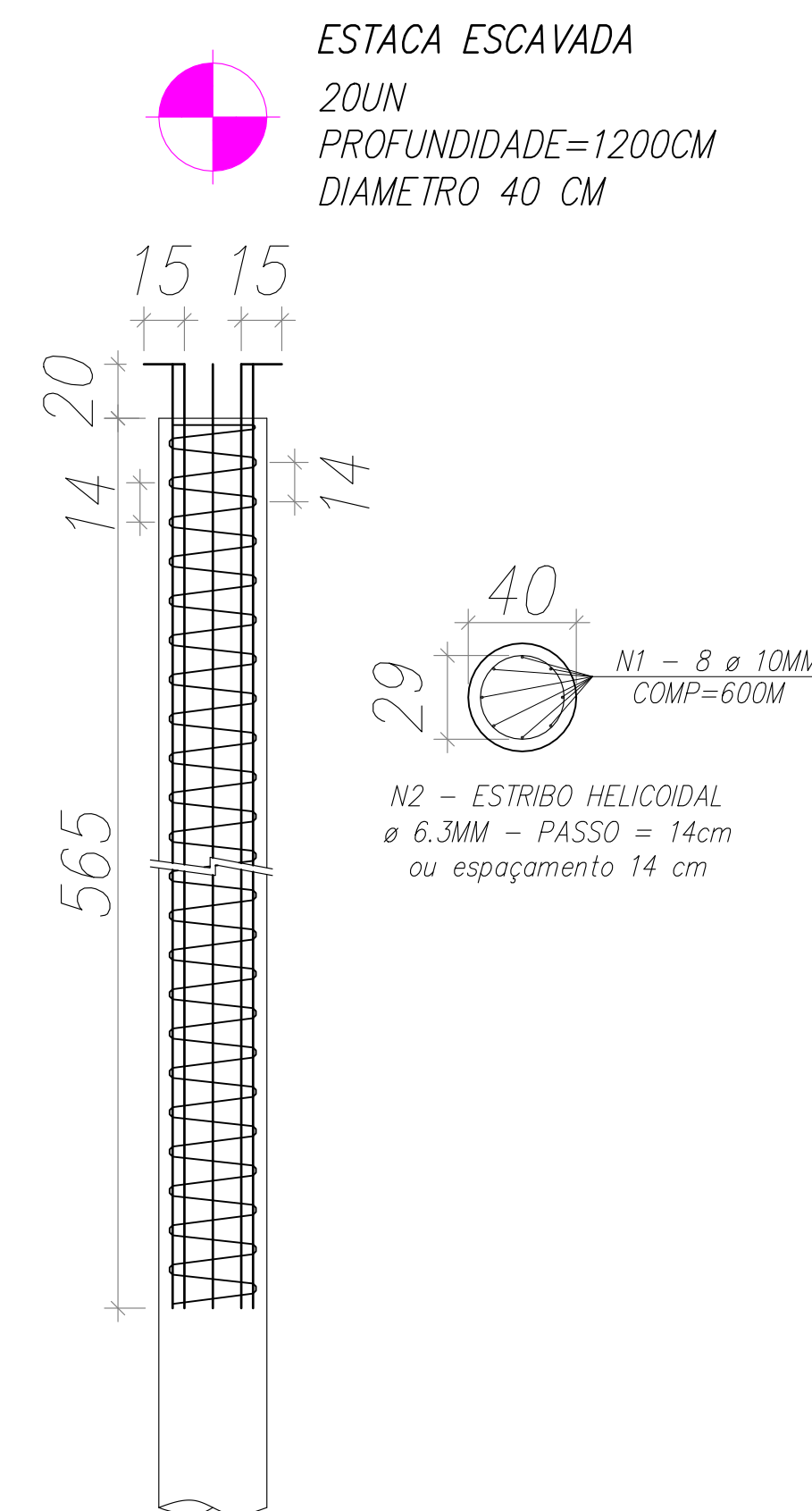
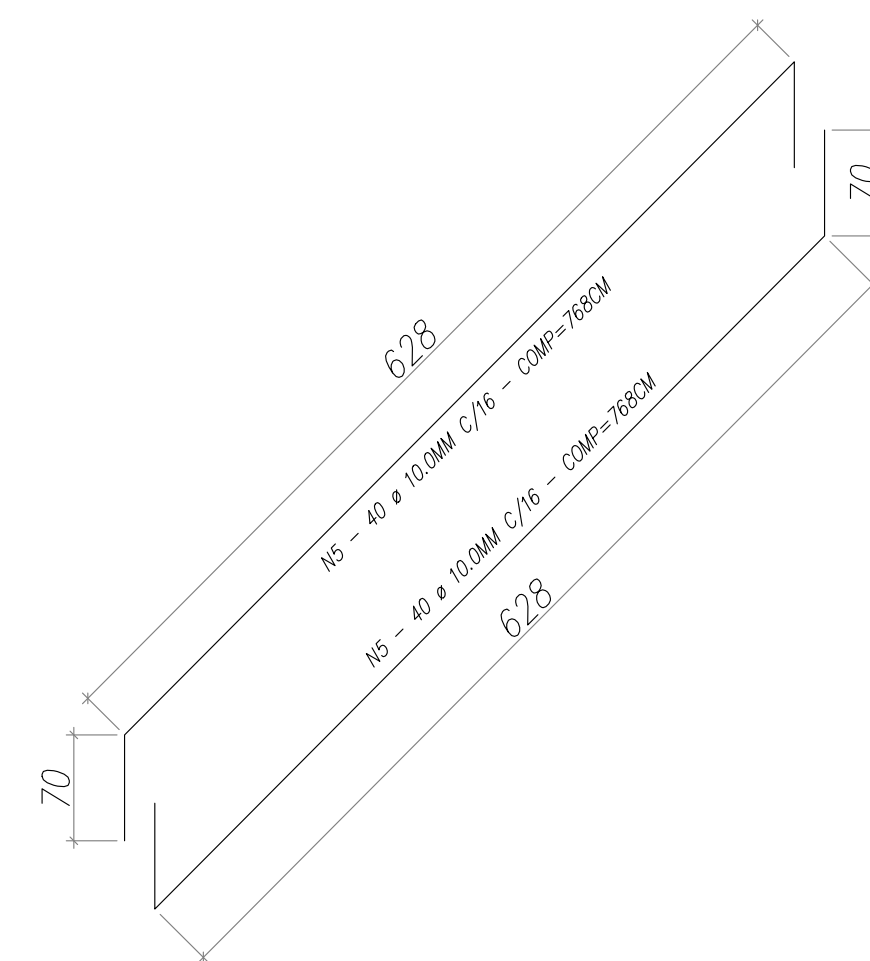
CAÇO	Ø	TOTAL (M)	PESO + 10% (Kg)
CA50	6,3	1668	409
CA50	8,0	60	24
CA50	10,0	2190	1351
CA50	25,0	7,2	28
SOMATÓRIA			1.811

NOTAS

- 1 - DIMENSÕES EM CENTÍMETROS, ELEVÇÕES EM METROS, EXCETO ONDE INDICADO
- 2 - LEGENDA DAS ESTACAS
- 3 - CONCRETO BASE FCK 30 MPa
- 4 - CONCRETO ESTACAS FCK 25MPa
- 5 - MÓDULO DE DEFORMAÇÃO: E_c = 23 GPa (NÍVEL DE TENSÃO 40% DO f_{ck})
- 6 - FATOR ÁGUA/CEMENTO: A/C = 0,60
- 7 - É IMPORTANTE E OBRIGATORIO RESPEITAR OS COBRIMENTOS DAS ARMADURAS, UTILIZAR PASTILHAS EM ARGAMASSA DE CIMENTO E AREIA, CONFECCIONADAS COM O MESMO TRACO DA ARGAMASSA DO CONCRETO A SER UTILIZADO, E COM CURA SATURA EM ÁGUA POR NO MÍNIMO 7 DIAS.
- 8 - EXECUTAR COMPACTAÇÃO DO SOLO E 5cm DE CONCRETO MAGRO SOB PEÇAS EM CONTATO COM O SOLO



DETALHE DAS ARMADURAS DA BASE
ESCALA 1 : 50



DETALHE ESTACA
ESCALA 1 : 25

REVISÃO	DATA	DESCRIÇÃO	PROJ.	PROJ.
00	11/02/2026	INICIAL		
		DETALHADOS		VISTO



OBRA :
IMPLANTAÇÃO DE RESERVATÓRIO METÁLICO APOIADO
PARA RESERVA DE ÁGUA TRATADA

LOCAL :
BAIRRO SANTA ROSA

CLIENTE :
SERVIÇO AUTÔNOMO DE ÁGUA E ESGOTO DE SÃO PEDRO
SAAESP

DETALHADOS :
PROJETO ESTRUTURAL DA BASE EM CONCRETO ARMADO

PROJ. TÉCNICO:	DATA:	PROJETO:
ESCALAS:	REVISÃO:	ESTRUTURAL
INDICADAS	00	FOLHA:
DESENHISTA:	ARQUIVO:	01
		02

ESTE PROJETO É PROPRIEDADE INTELECTUAL DE SEUS AUTORES, PODENDO SER UTILIZADO SOMENTE DE ACORDO COM OS LIMITES CONTRATUAIS. PORTANTO É VETADA SUA UTILIZAÇÃO EM PARTE OU NO TODO SEM EXPRESSA AUTORIZAÇÃO DOS MESMOS.