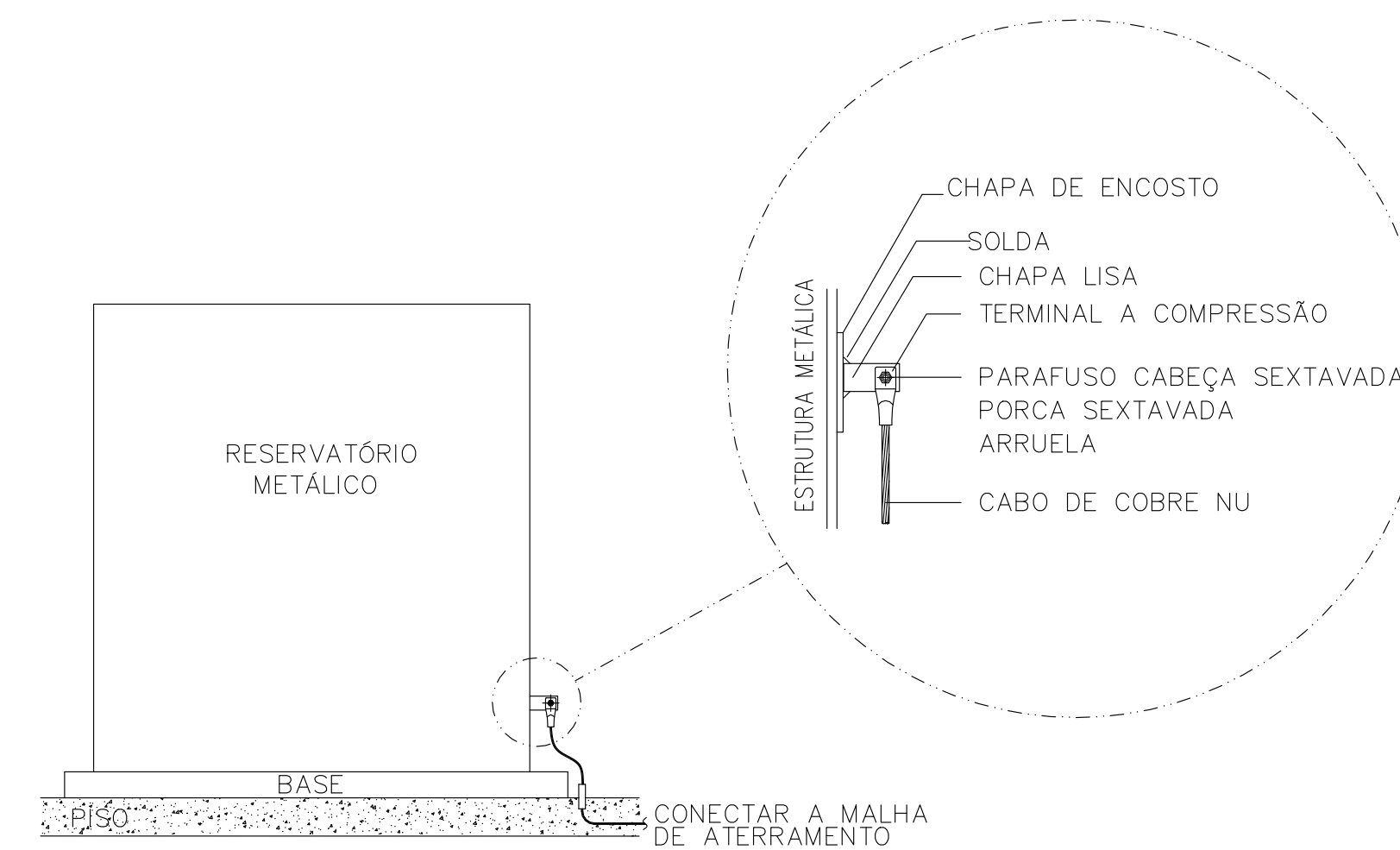
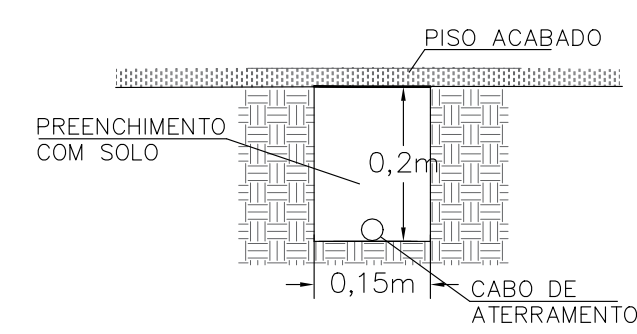


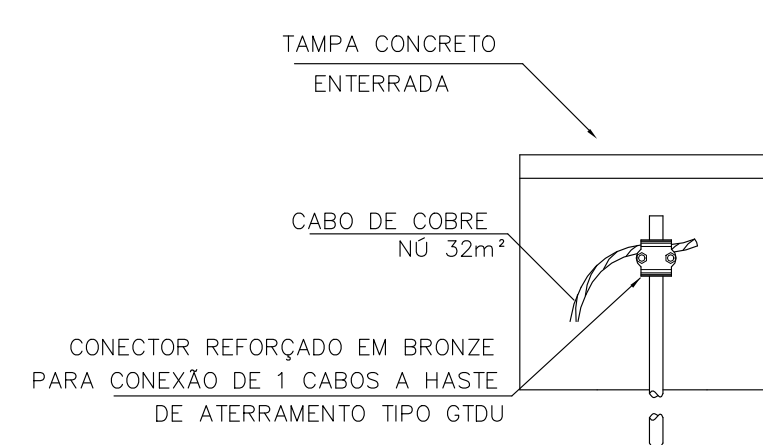
PLANTA  
ESCALA 1:75



DETALHE LIGAÇÃO DO RESERVATÓRIO NA MALHA  
SEM ESCALA



DETALHE IMPLANTAÇÃO MALHA  
SEM ESCALA



DETALHE HASTE ATERRAMENTO  
SEM ESCALA

LEGENDA

- CAIXA DE INSPEÇÃO REDONDA 30 CM COM TAMPA DE FERRO E HASTE TERRA DE ALTA CAMADA NO INTERNO DE 5/8 x 3,00 m
- PONTO DE HASTE SEM CAIXA DE INSPEÇÃO
- MALHA DE ATERRAMENTO INFERIOR "ENTERRADO", CABO DE COBRE NÚ 50mm² OU CONFORME INDICAÇÃO

SPDA CONFORME NBR 5419-3

REVISÃO	DETALHADOS	DATA	VISTO
00	INICIAL	11/02/2026	



OBRA :  
IMPLANTAÇÃO DE RESERVATÓRIO METÁLICO APOIADO  
PARA RESERVA DE ÁGUA TRATADA

LOCAL :  
BAIRRO SANTA ROSA

CLIENTE :  
SERVIÇO AUTÔNOMO DE ÁGUA E ESGOTO DE SÃO PEDRO  
SAAESP

DETALHADOS :  
CROQUI ATERRAMENTO

PROJ. TÉCNICO:	DATA:	PROJETO: <b>CROQUI SPDA</b>
ESCALAS: INDICADAS	REVISÃO: 00	FOLHA: <b>02</b>
DESENHISTA:	ARQUIVO:	<b>02</b>

ESTE PROJETO É PROPRIEDADE INTELECTUAL DE SEUS AUTORES, PODENDO SER UTILIZADO SOMENTE DE ACORDO COM OS LIMITES CONTRATUAIS. PORTANTO É VETADA SUA UTILIZAÇÃO EM PARTE OU NO TODO SEM EXPRESSA AUTORIZAÇÃO DOS MESMOS.